

災害時加圧応急給水システム

ミズコン

mizucon

万一のときに備えて大切な水を確保するために

折り畳み式



💧 大地震が発生



日本は地震大国、大地震の深刻さが今最も叫ばれています。

💧 避難所で待機生活



大地震はインフラも破壊し、多くの人々が水の確保に苦労します。

◆ミズコンは都道府県・市町村・各自治体のほか 下記団体、施設に利用されます。

★救助隊や救援隊の携行用として。
(軽量で折り畳み式なので海外派遣も容易です)

★防災訓練や給水訓練用として。

★病院・学校・各種ホール・展示場・デパート・各企業や工場・建築現場など人が多く集まる施設用として。

★その他大規模な研修や屋外活動、サマーキャンプや各種イベントの飲用水用として。

★有害物質発生による断水時に。

💧 給水の様子

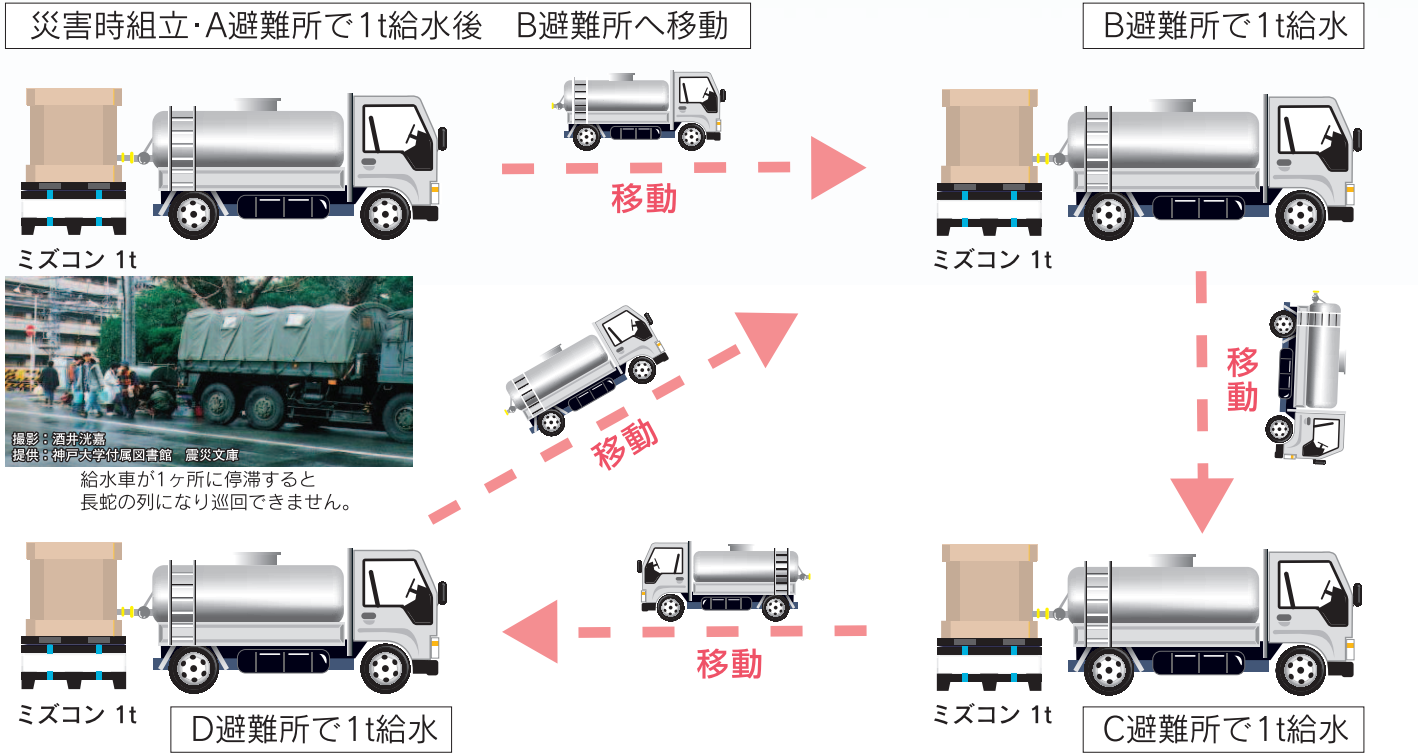
蛇口をひねるだけで、簡単に飲料水が出ます。



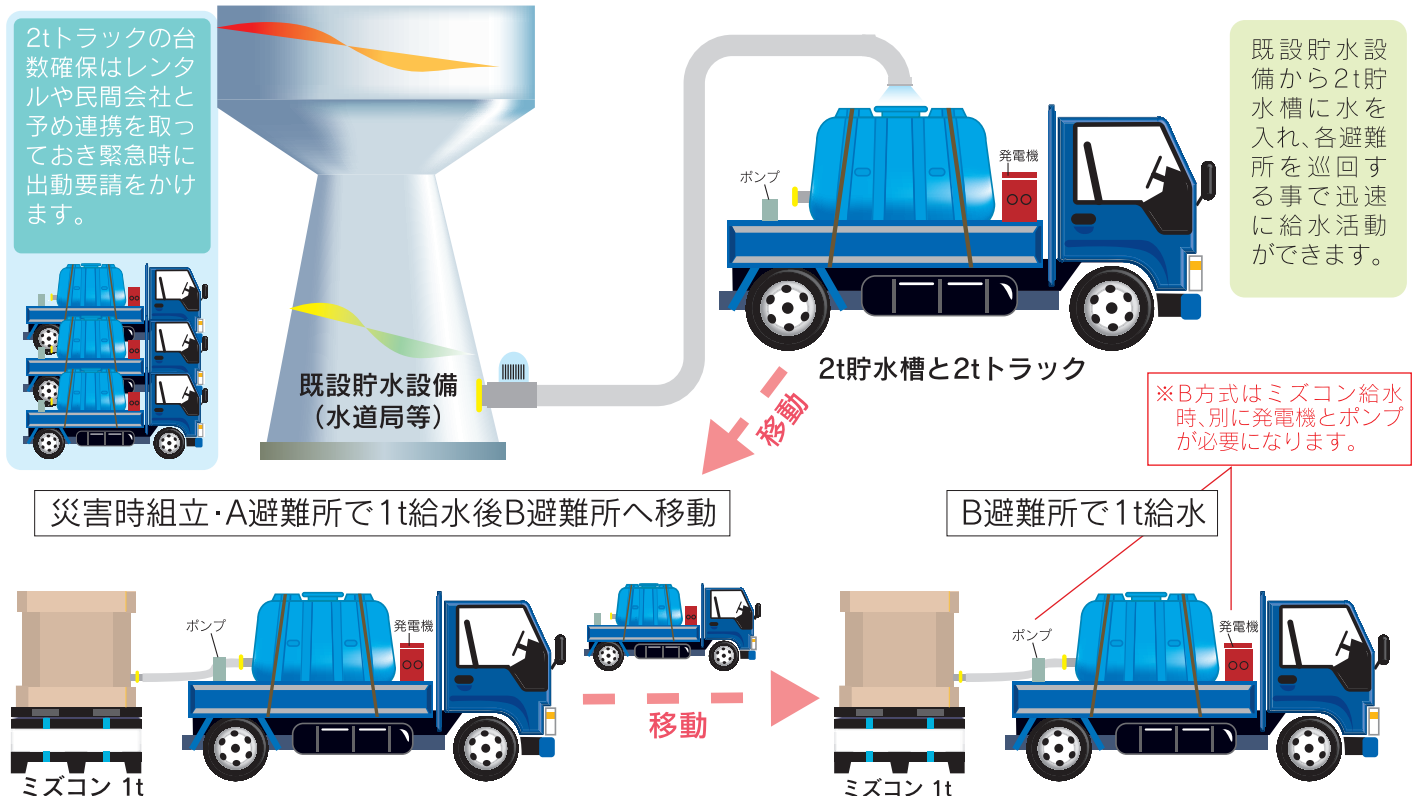
今すぐ備えよう「ミズコン応急給水システム」!!

ミズコンを設置する事で給水車の活動範囲が大きく広がります。(各市に実績あり)

A方式 給水車は災害時ミズコンに給水後、別の避難所へすぐに移動する事ができます。



B方式 数台~数十台の2t貯水槽車が各避難所に分散して、迅速に給水する事ができます。



💧 ミズコン1000リットル(1t)水槽の特徴

1. 超低コスト

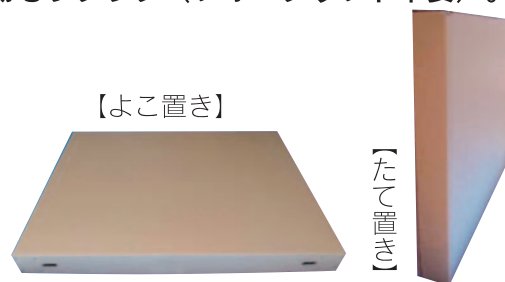
3層ダンボールとポリエチレン内袋の組合せなので、プラスチックタンクや金属等のタンク式に比べて極めて低コスト！

2. 環境配慮も忘れません

- a. 繰り返し使用可能（リユースの推奨） 充填・排出を複数回使用可能です。
- b. 8角形本体や上面・底面のフタまで全て紙を使用しており、使用後の処理が簡単です。
- c. 紙の3層構造のため外気温度に左右されにくく一定の温度が保て易い構造です。
- d. 充填・排出口バルブ部品等は半永久的に使用が可能です。
- e. 内袋はポリエチレンのため清潔で安全です。
- f. 加圧式なので電気やエネルギーを必要としません。

3. 高機能3K＝軽い・簡単・嵩張らない

- a. プラスチックや金属タンク式と比べて格段に軽いので移動もラクラク（フォークリフト不要）。
- b. **折り畳み式**なので保管時は場所を取りません。
- c. 8角形本体は畳むとフラットになるので嵩張りません。
- d. 上面・底面のフタもシート状なので嵩張りません。
- e. 内袋も畳むとフラット状になるので嵩張りません。
- f. 組立ては早く、簡単にできる設計です。



4. 部品の取替え・交換・補修もできます(ムダなく使用でき経済的な設計)

①8角形本体 ②上面・底面フタと上面補強板 ③内袋 ④充填・排出口ボールバルブ部品等、全て取り替え交換可能です。補修は①・②について穴、キズの程度によりテーピングなどで補修可能です。

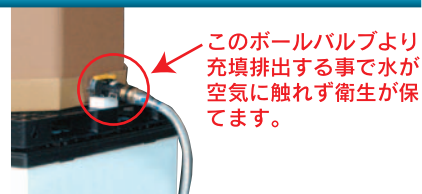


5. 食品適合で安全で衛生的

内袋はポリエチレン製で厚さ100 μ が2重構造で丈夫です。しかも「食品・添加物の規格基準」に適合しています。

6. 充填・排出は衛生的

充填や排出は1ヶ所で兼用も出来、ホースを直接接続して充填できますので空気の流入がほとんど無く空気中の菌や胞子の接触も最小限で衛生的です。



7. 雨天での使用時は・・・

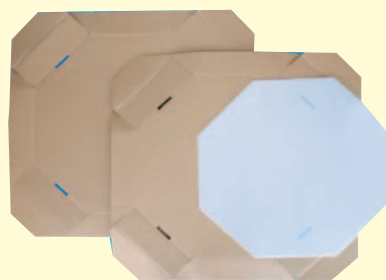
雨天使用時は雨水に当たらないようにセット内の雨よけカバーをかぶせて使用します。

🌧️ セット内容



ミズコンセッター式

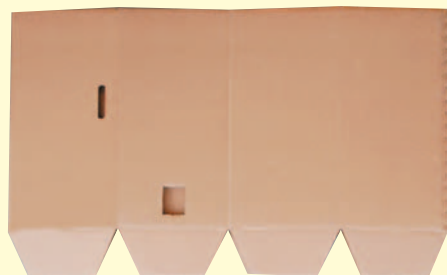
🌧️ 各種パーツ



上面・底面フタと上面補強板



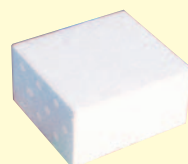
1000L専用内袋



8角形本体



雨よけカバー



バルブ台



雨よけカバー固定ベルト



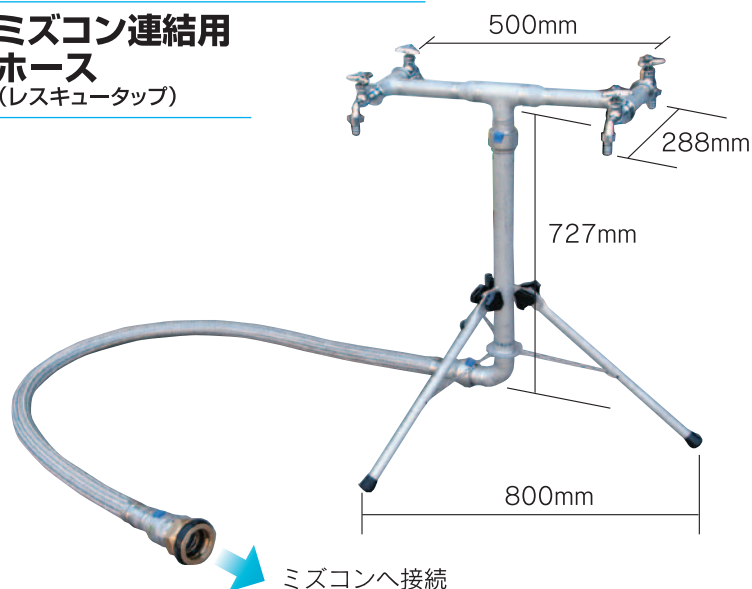
ボールバルブ

🌧️ オプション

標準部材 材質:ステンレスSUS304 (カプラーを除く)

**組立は押し込んで回すだけ!
どなたでも組立時間1分で
組立完了!**

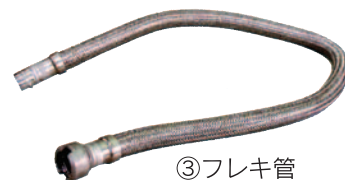
**ミズコン連結用
ホース**
(レスキュータップ)



①水栓取付管



②直立管



③フレキ管
ホース長さ1.6m



④ストッパー



⑤カプラー

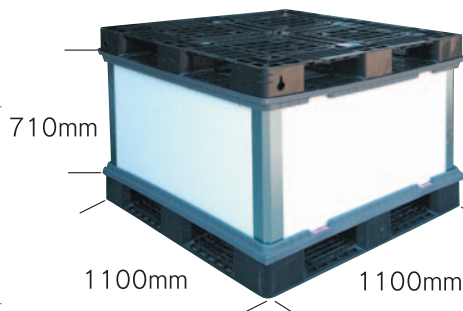


⑥収納バック

**折り畳み式で
組立簡単。**

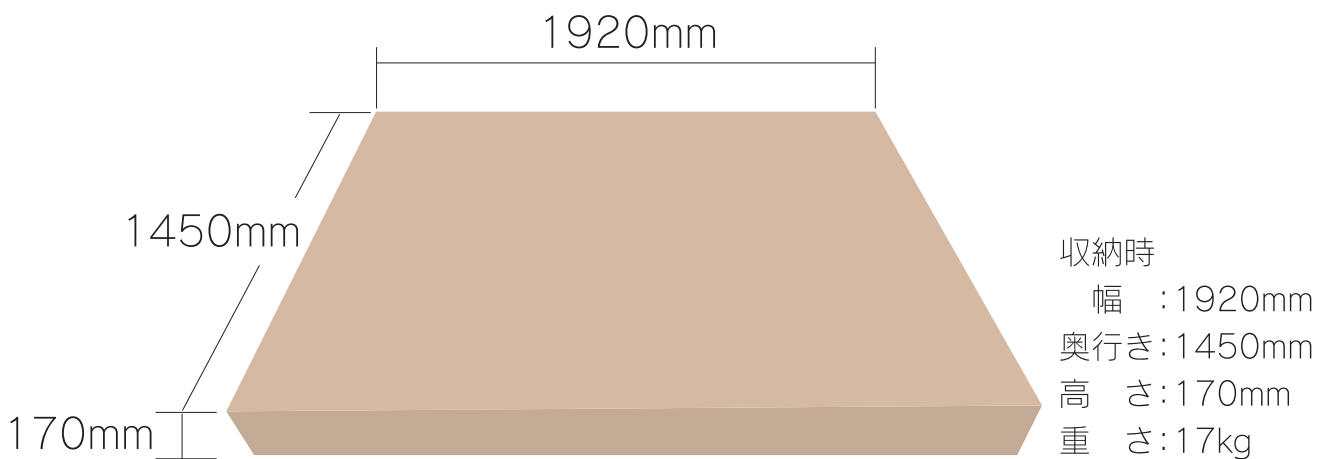
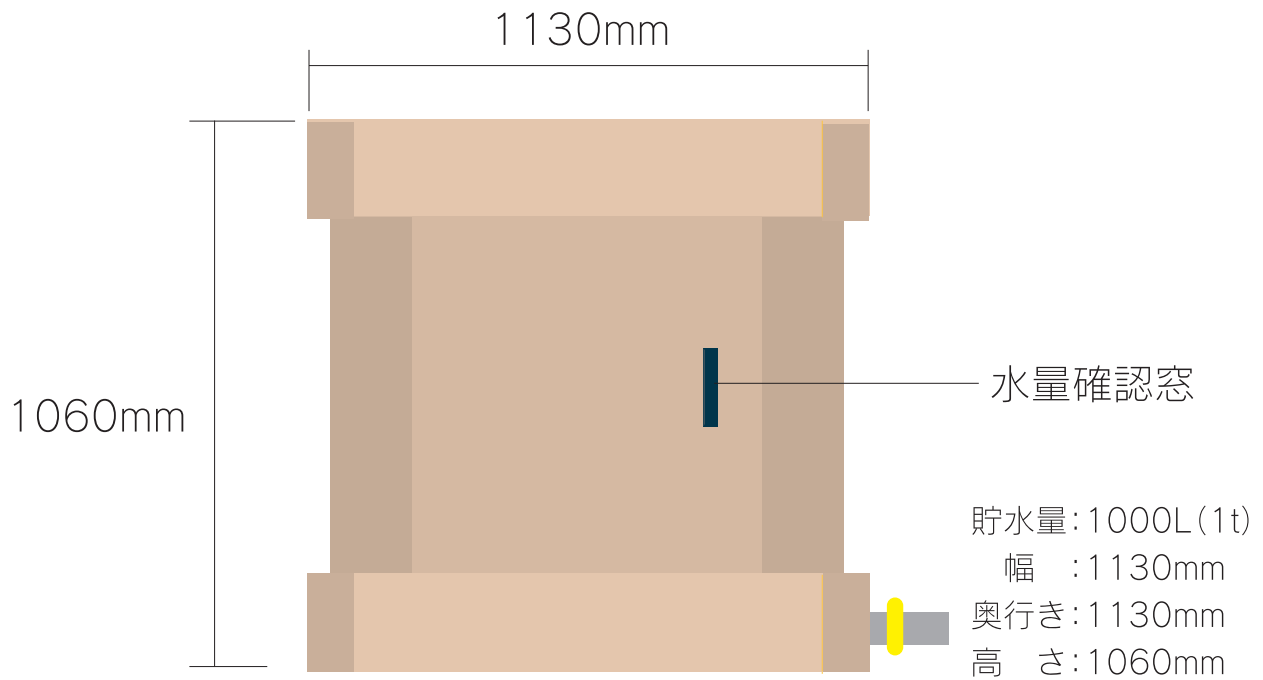
**ミズコン
加圧用架台**

CAPATCH
幅1100mm×奥行1100mm
×高さ710mm
(上下パレット含まず)



本体積載用パレット(2枚)
幅1100mm×奥行1100mm×高さ130mm

サイズ



※改良のため、予告なく仕様、外観等を変更する事があります。

※災害時給水槽ミズコンは実用新案第3159304号 特許庁技術評価証明を取得しております。



まさかの時に安心を届ける

WATACON
株式会社ワタコン

●ホームページアクセス <http://www.watacon.co.jp>

本社営業所 埼玉県川口市上青木6-1-21 TEL.048-265-7312(代) FAX048-265-7397

環境機材グループ 埼玉県川口市上青木6-1-21 TEL.048-265-7312(代) FAX048-265-7397

深谷営業所 埼玉県深谷市東方町4-34-3 TEL.048-572-5211(代) FAX048-572-3938

茨城営業所 茨城県古河市小堤1490 TEL.0280-98-2221(代) FAX0280-98-2253